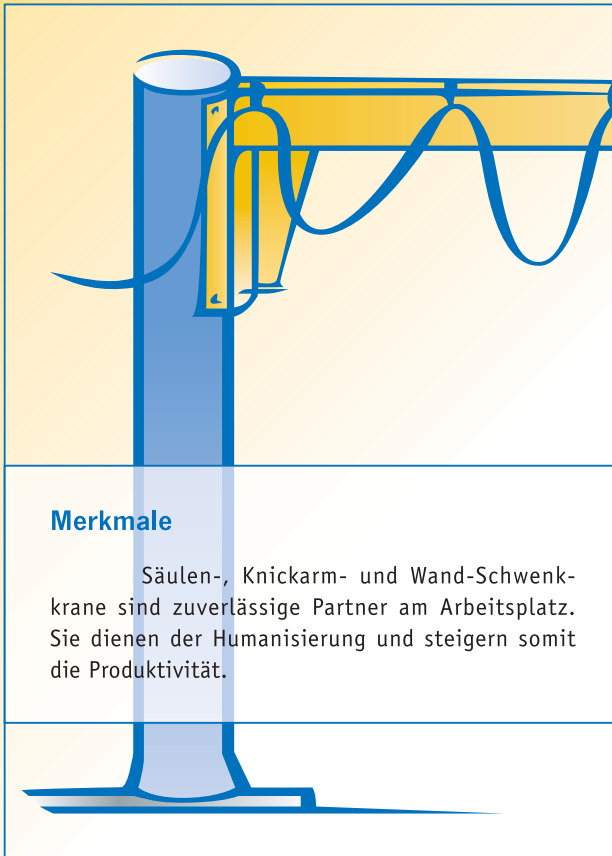




Säulen-Schwenkkran · Typ SKX



Merkmale

Säulen-, Knickarm- und Wand-Schwenkkrane sind zuverlässige Partner am Arbeitsplatz. Sie dienen der Humanisierung und steigern somit die Produktivität.

Säulen-Schwenkkran · Typ SKX

>	Tragfähigkeit bis	2.000 kg
>	Ausladung bis	6.000 mm
>	Schwenkbereich	270°

Ausstattung

Säulen-Schwenkkrane sind mit einer umfangreichen Ausstattung lieferbar: z.B. hohe Hakenstellung durch niedrige Bauart, elektrischer Schwenkantrieb, elektrisches Katzfahren, verfahrbare Steuerung am Ausleger, Elektroseilzug, Sonderbefestigungen.

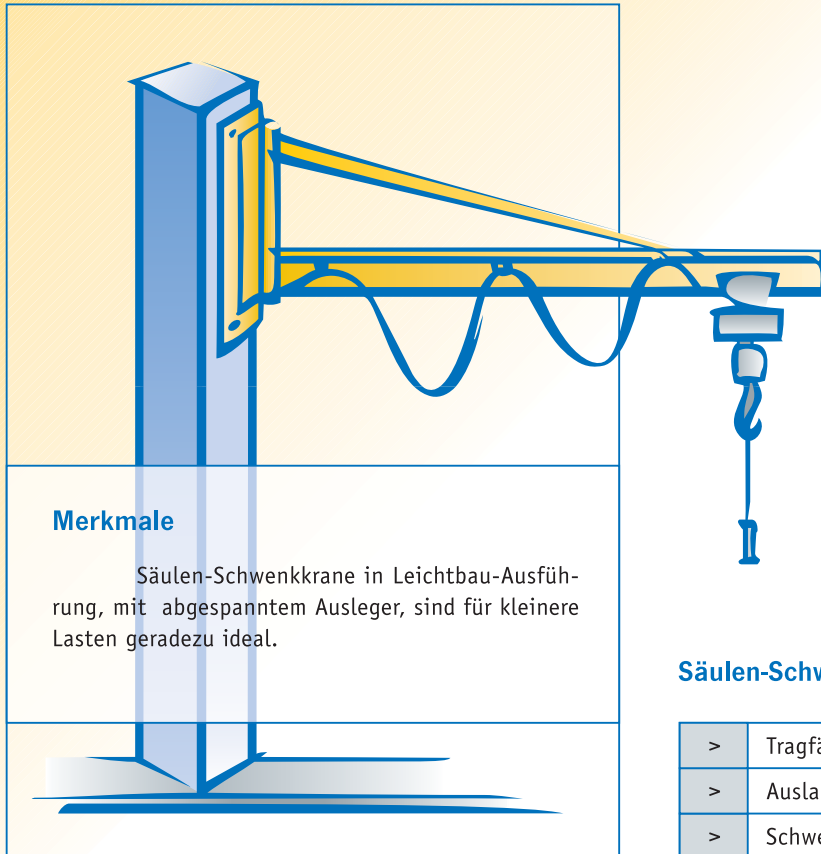
Ausladung in m	Auswahltabelle · Säulen-Schwenkkran · Typ SKX · 270°								
Traglast	2,0	2,5	3,0	3,5	4,0	4,5	5,0	5,5	6,0
80 kg									
125 kg									
250 kg									
500 kg									
1.000 kg									
1.600 kg									
2.000 kg									

Baugruppen I-VII

I	II	III	IV	V	VI	VII
---	----	-----	----	---	----	-----



Säulen-Schwenkkran · Typ SKL



Merkmale

Säulen-Schwenkkrane in Leichtbau-Ausführung, mit abgespanntem Ausleger, sind für kleinere Lasten geradezu ideal.

Säulen-Schwenkkran · Typ SKL

>	Tragfähigkeit bis	1.000 kg
>	Ausladung bis	6.000 mm
>	Schwenkbereich	270°

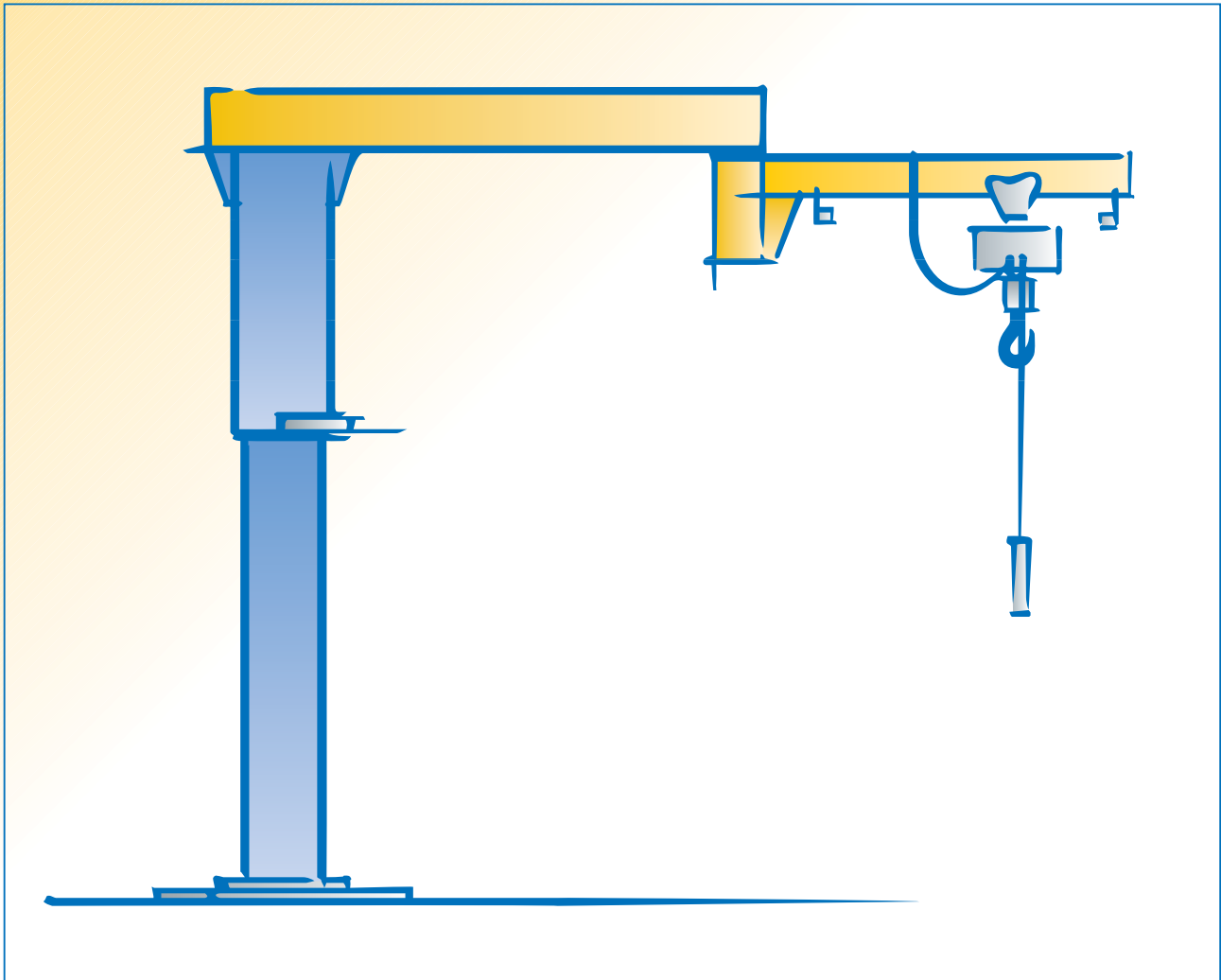
Ausladung in m	Auswahltabelle · Säulen-Schwenkkran Leicht · Typ SKL · 270°								
Traglast	2,0	2,5	3,0	3,5	4,0	4,5	5,0	5,5	6,0
80 kg									
125 kg									
250 kg									
500 kg									
1.000 kg									

Baugruppen I-III

I	II	III
---	----	-----



Knickarm-Schwenkkran · Typ SKK



Merkmale

Säulen- und Wand-Schwenkkrane mit Knickarm-Ausleger bieten die komfortable Möglichkeit, Lasten in schwer zugänglichen Bereichen aufzunehmen.

Säulen-Knickarm-Schwenkkran · Typ SKK

>	Tragfähigkeit bis	500 kg
>	Ausladung bis	4.000 mm
>	Schwenkbereich Ausleger 1	360°
>	Schwenkbereich Ausleger 2	270°/360°

Ausstattung

Säulen- und Wand-Schwenkkrane mit Knickarm-Ausleger sind mit folgender Ausstattung lieferbar: z.B. vorderer Ausleger begrenzt oder n x 360° schwenkbar, Hebezeug am Ausleger stationär oder auf dem vorderen Ausleger mit Rollfahrwerk verfahrbar. Der Ausleger ist außerdem mit einer Schwenkwiderstandsregulierung und auf Wunsch auch mit Feststellbremse ausrüstbar.